



# Oprema



INW duvalice / pneumatske pumpe sa bočnim kanalom



**INECO**

**Air and Vacuum  
Components**

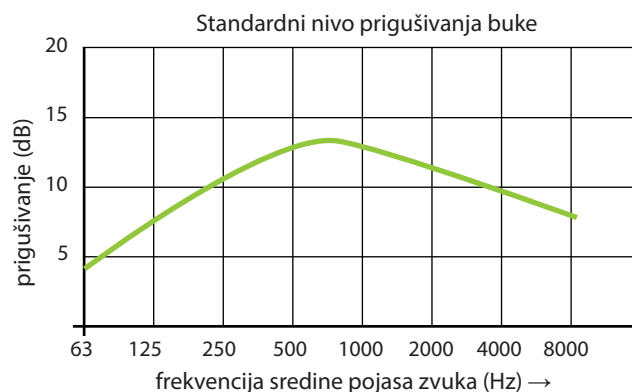
[www.in-eco.rs](http://www.in-eco.rs)

## Vazdušni filteri sa integrisanim prigušivanjem buke

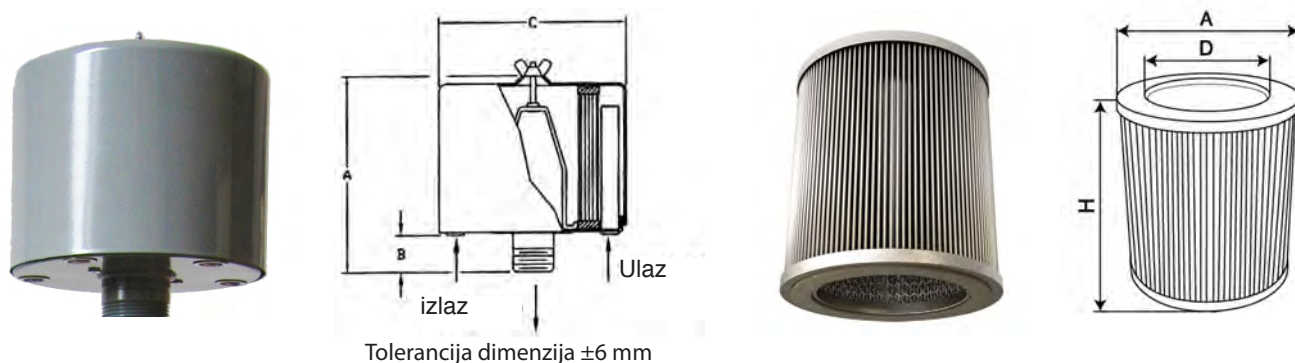
INW\_duvaljke / Oprema

### Opis Osobina

- > propusnost papirnog uloška do 2  $\mu\text{m}$
- > propusnost poliesterskog uloška do 5  $\mu\text{m}$
- > prigušivanje buke 4 - 14 dB
- > radna temperatura -26 °C do 104 °C
- > prigušne cevčice maksimalno prigušuju buku te minimizuju gubitak pritiska
- > vučeni ormar filtera od trajnog ugljeničnog čelika
- > površinski tretman pečenim emajlom ili praškom



Intenzitet prigušivanje buke može da se menja u ovisnosti od aplikacije i vrste korišćenog uređaja.



Filteri	Tip	Recommended max. protok cevovod (m <sup>3</sup> /h)	Max. protok Filtracioni ulošci (m <sup>3</sup> /h)	priključak (spoljni navoj) G	Dimenzije (mm)			težina (Kg)
					A	B	C	
	FT.119.18P	119	170	1 ¼"	168	41	152	1,5
	FT.145.18P	145	170	1 ½"	168	41	152	2
	FT.230.30P	230	332	2"	184	57	254	4
	FT.332.230P	332	510	2 ½"	318	64	254	7
	FT.510.234P	510	970	3"	330	76	406	13
	FT.885.234P	885	970	4"	356	102	406	14
	FT.1360.244P	1360	1500	5"	356	102	406	15

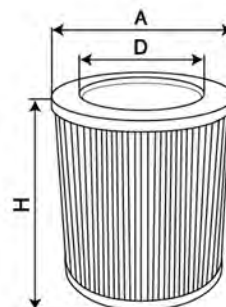
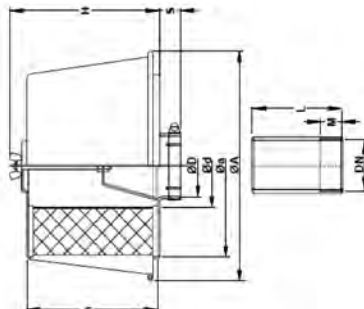
  

Filtracioni ulošci	Typ	Filter	Dimenzije (mm)		
			a	d	h
	K.18P	FT.119.18P	111	76	121
	K.18P	FT.145.18P	111	76	121
	K.30P	FT.230.30P	146	92	121
	K.230P	FT.332.230P	146	92	241
	K.234P	FT.510.234P	200	121	244
	K.234P	FT.885.234P	200	121	244
	K.244P	FT.1360.244P	248	152	244

Birajte uvek vazdušni filter sa većim protokom od usisne snage duvalice. Priključne dimenzije filtera i duvalice mogu da se razlikuju.

## Filteri

INW\_duvaljke / Oprema



Filteri	Tip	kapacitet m <sup>3</sup> /hod	DN	A	D	H	S	L	M
	FA.4020	85	3/4"	150	27	105	23	130	15
	FA.4030	85	1"	150	33	105	23	130	15
	FA.4040	85	1 1/4"	150	42	105	23	200	15
	FA.4050	250	1 1/2"	180	48	155	23	200	15
	FA.4060	400	2"	230	60	155	23	200	15
	FA.4070	700	3"	280	89	180	35	200	15
	FA.4080	1400	4"	410	114	330	35	200	15
	FA.4090	2800	5"	410	-	330	-	-	-

Filtracioni ulošci	Tip	Filteri	a	d	h
	K.2454	FA.4020	108	55	83
		FA.4030			
		FA.4040			
	K.2455	FA.4050	147	80	135
	K.2456	FA.4060	176	80	135
	K.2457	FA.4070	225	100	150
	K.2458	FA.4080	300	215	300
		FA.4090			

Birajte uvek vazdušni filter sa većim protokom od usisne snage duvalice.  
Prikjučne dimenzije filtera i duvalice mogu da se razlikuju.



**Sigurnosni ventil , meraći pritiska, Povratni šiberi**

INW\_duvaljke / Oprema

**Sigurnosni ventil za pritisak PVD G 1”:****Sigurnosni ventil za vakum / pritisak PVG G 1 ½“:**

Sigurnosni ventil	Tip	pritisak	vakum	priključna dimenzija
	PVD	da	ne	G 1”
PVG	da	da	G 1 ½“	

**Meraći pritiska (manometri) punjeni glicerinom**

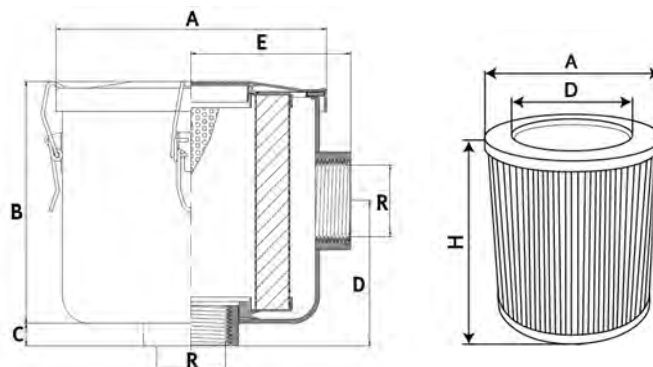
Meraći pritiska	Tip	nominalna veličina	raspon	priključni navoj
	ManDG		65 mm	0 - 1 bar

**Povratni šiberi**

Povratne šiber klapne	Tip	toplotna otpornost:	materijal	navoj
	SK25 - 1 1/2”	100 °C	mesing	G 1 ½”
	SK25 - 2”	100 °C	mesing	G 2”
	SK40/2002 - 1 1/2”	100 °C	mesing	G 1 ½”
	SK40/2002 - 2 1/2”	100 °C	mesing	G 2 ½”
	SK40/2002 - 2”	100 °C	mesing	G 2”
	SK40/2002 - 3”	100 °C	mesing	G 3”
SK40/2002 - 3/4”	100 °C	mesing	G ¾”	

## Filteri

INW\_sisaljke / Oprema



Filteri	Tip	kapacitet m <sup>3</sup> /hod	R/DN	A	B	C	D	E
	F.002	42	3/4"	110	76	14	53	54
	F.003	108	1 1/4"	170	141	17	93	96
	F.004	96	1 1/4"	133	85	17	53	78
	F.005	192	1 1/2"	170	170	18	124	100
	F.006	310	2"	200	240	18	124	114
	F.006/1	360	2 1/2"	200	240	18	124	114
	F.007	550	3"	270	180	50	145	165
	F.008	720	4"	270	180	50	145	165
	F.009	1080	3"	280	415	60	346	197
	F.010	1400	4"	330	623	60	530	235

Filtracioni ulošci	Tip	Filteri	a	d	h
	K.2034	F.002	64	38	69
	K.2051	F.003	127	64	123
	K.2032	F.004	98	60	71
	K.2070	F.005	127	64	155
	K.2050	F.006	150	88	221
	K.2050	F.006/1	150	88	221
	K.2063	F.007	212	145	163
	K.2063	F.008	212	145	163
	K.2211	F.009	198	103	378
	K.2086	F.010	242	132	498

Birajte uvek vazdušni filter sa većim protokom od usisne snage duvalice.  
Priključne dimenzije filtera i duvalice mogu da se razlikuju.

## Sigurnosni ventil za vakum: PVV G 1"



Sigurnosni ventil	Tip	priključna dimenzija
	PVV	G 1"

## Manometar za vakum:



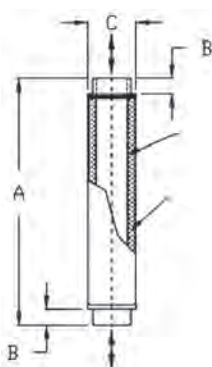
Meraci pritiska	Tip	nominalna veličina	raspon	priključni navoj
	ManG		65 mm	-1 - 0 bar

## Apsorpcioni prigušivači buke za apsolutno prigušivanje buke

INW\_duvaljke / Oprema

### Opis osobina

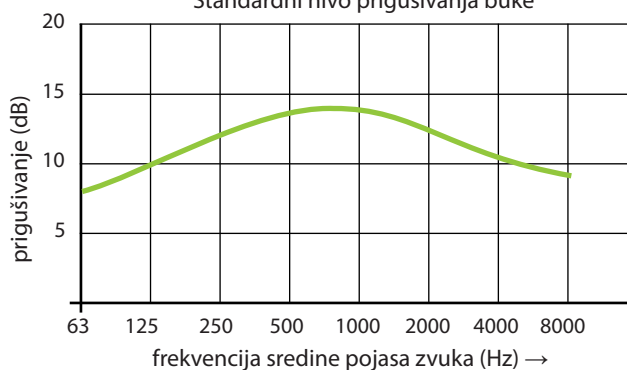
- > snižavanje buke visoke frekvencije za čak 30 dB (u zavisnosti od konkretne aplikacije)
- > minimalan gubitak pritiska
- > slojevit materijal za prigušivanje
- > maksimalna radna toplota 100 °C
- > površinski tretman pečenjem



Učvršćena stena  
(limena mrežica)

materijal za  
prigušivanje

Standardni nivo prigušivanja buke



Intenzitet prigušivanja buke može da se menja u ovisnosti od aplikacije i vrste korišćenog uređaja.

	Tip	Preporučeni protok (m <sup>3</sup> /h)	Max. protok (m <sup>3</sup> /h)	Priključak – Spoljni navoj G	Dimenzije (mm)			težina (kg)
					A	B	C	
Prigušivači buke	TH100	75	127	1"	305	17	64	2
	TH.126	95	161	1 ¼"	305	17	64	2
	TH.151	265	450	1 ½"	305	17	79	3
	TH.201	460	782	2"	400	17	92	4
	TH.251	655	1113	2 ½"	533	38	118	8
	TH.301	980	1665	3"	660	40	130	10
	TH.401	980	1665	4"	606	43	254	26

## Aerating membrana

INW\_duvaljke / Oprema

Aerating membrana sa finim mehuričima - kompaktna i univerzalna zbog visoke efektivnosti provetravanja kiseonikom i trajnosti u procesu provetravanja vode vazduhom.



Fotografija za ilustraciju

### Aerating membrana - aplikacije:

- > izgradnja novih čistionica otpadne vode
- > rekonstrukcija i intenzifikacija postojećih čistionica otpadne vode
- > intenziviranje ribnjaka
- > provetravanje akumulacionih jezera i neutralizacionih bazena
- > mešanje suspenzija
- > biodegradacija uljnog taloga
- > biotehnologije...

Tehnički parametri	
maksimalni protok vazduha na metar dužni na sat	max. 10 m <sup>3</sup> / m.h
preporučeni protok vazduha na metar dužni na sat	2,5 - 8 m <sup>3</sup> / m.h
temperatura vazduha ubrizgava u membranu	max. 70 °C
procenat iskorišćenja kiseonika u standardnim uslovima na metar dubine vode	6,5% / m dubine vode
gubitak pritiska u zavisnosti o protoka	30 - 50 mbar
spoljašnji prečnik	65 mm
debljina zida	0,5 mm
širina površine aerating membrane kod blagog pritiska	102 mm
materijal (trajno elastičan i otporan protiv hidrolize i uticaja mikroorganizama)	poliuretanski elastomer

### Prednosti aerating membrane:

- > ravnomerno i stabilno formiranje mehurića duž celog aerating elementa čak do dužine 30m
- > prilikom prekida pogona ne dolazi do zaptivanja aerating membrane i povratnog prodora tečnosti
- > minimalni gubitak pritiska
- > optimalizirani oblik, veličina i gustina perforacije
- > visok stepen čvrstoće
- > dugi rok trajanja (kod uobičajene komunalne vode otprilike 12 godina)
- > optimalna debljina zida, koja garantuje visoku mehaničku otpornost
- > odlična hemijska otpornost
- > automatsko odvodjenje kondenzata iz aerating sistema



Fotografija za ilustraciju

**INECO**

IN-ECO, spol. s r.o.  
Radlinského 13  
034 01 Ružomberok  
Slovenská Republika  
T +421 44 4304662  
F +421 44 4304663  
E info@in-eco.sk  
www.in-eco.rs